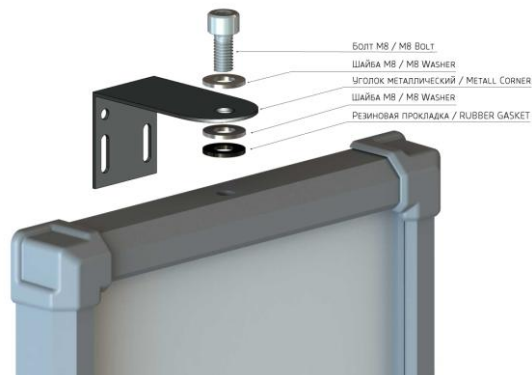
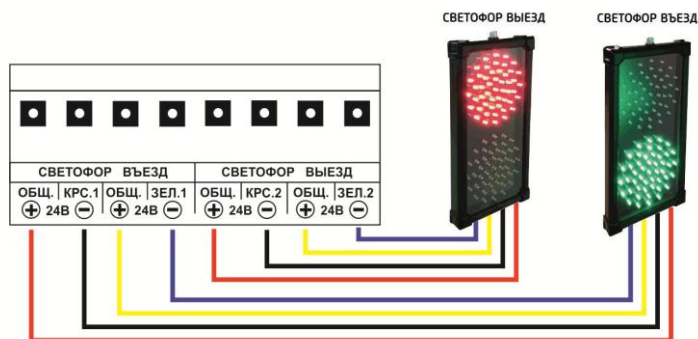


## ВАРИАНТ КРЕПЛЕНИЯ / FASTENING OPTION



## ТИПОВАЯ СХЕМА ПОДКЛЮЧЕНИЯ / SCHEME OF CONNECTION



## ЦВЕТОВАЯ МАРКИРОВКА ПРОВОДОВ / COLOR MARKING OF WIRES

|                               |                           |          |
|-------------------------------|---------------------------|----------|
| КРАСНЫЙ СИГНАЛ / RED SIGNAL   | ЧЁРНЫЙ ПРОВОД/ BLACK WIRE | 24 AC/DC |
|                               | ЧЁРНЫЙ ПРОВОД/ BLACK WIRE |          |
| ЗЕЛЁНЫЙ СИГНАЛ / GREEN SIGNAL | БЕЛЫЙ ПРОВОД/ WHITE WIRE  | 24 AC/DC |
|                               | БЕЛЫЙ ПРОВОД/ WHITE WIRE  |          |

## КОМПЛЕКТ ПОСТАВКИ / PACKAGE

|  |                   |
|--|-------------------|
| Светофор светодиодный двух секционный ИС-3/24<br>Traffic Light Led two section IS-3/24           | 1 шт. / 1 piece   |
| Металлический уголок / Metal Corner  | 2 шт. / 2 pieces  |
| Комплект крепежа (болт, шайба, резиновая прокладка)<br>Fixture set (bolt, washer, rubber laying) | 2 компл. / 2 sets |
| Инструкция пользователя / User Manual  | 1 шт. / 1 piece   |

## ТЕХНИЧЕСКАЯ ПОДДЕРЖКА / TECHNICAL SUPPORT

Дополнительная информация:  
- по телефону: 8 (812) 981-07-63  
- по электронной почте: help@infoparking.ru

Technical support:  
- by phone: 8 (812) 981-07-63  
- by e-mail: help@infoparking.ru



INFOPARKING

Светофор светодиодный двух секционный  
с двумя козырьками

Серия ИНФОСВЕТ ИС-3/24К

Traffic Light Led two section  
Series INFOSVET IS-3/24K



Инструкция пользователя  
USER MANUAL

Светодиодный двух секционный светофор ИС-3/24 предназначен для регулирования движения на внутренних территориях предприятий, паркингах, автостоянках, автомойках в качестве светосигнального устройства.

Данная модификация имеет красный и зелёный цвет свечения.  
Переключение секций происходит путём подачи напряжения питания на необходимую секцию свечения.  
Диаметр секции – 200мм.  
Номинальный ток потребления – 0,2 А.

The LED two section IS-3/24 traffic light is intended for regulation of the movement in internal territories of the enterprises, parkings, car washes as the light-signal device.

This modification has red and green color of a luminescence.  
Switching of sections happens by giving of supply voltage on necessary section of a luminescence.

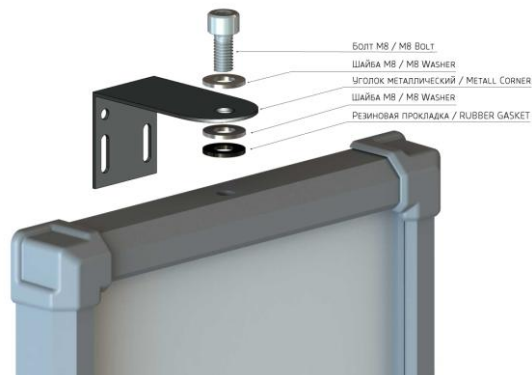
Diameter of section – 200 mm.  
Rated current of consumption – 0.2 A.

**ПИТАНИЕ СВЕТОФОРА - 24 вольты  
ПОСТОЯННОГО ТОКА**

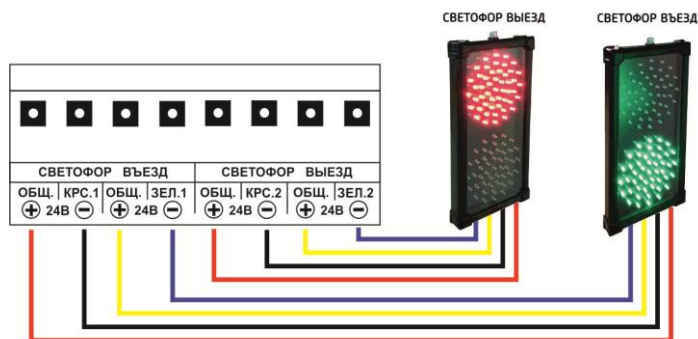
**POWER SUPPLY - 24 direct current**

RUSSIA  
SAINT-PETERSBURG

## ВАРИАНТ КРЕПЛЕНИЯ / FASTENING OPTION



## ТИПОВАЯ СХЕМА ПОДКЛЮЧЕНИЯ / SCHEME OF CONNECTION



## ЦВЕТОВАЯ МАРКИРОВКА ПРОВОДОВ / COLOR MARKING OF WIRES

|                               |                           |          |
|-------------------------------|---------------------------|----------|
| КРАСНЫЙ СИГНАЛ / RED SIGNAL   | ЧЁРНЫЙ ПРОВОД/ BLACK WIRE | 24 AC/DC |
|                               | ЧЁРНЫЙ ПРОВОД/ BLACK WIRE |          |
| ЗЕЛЁНЫЙ СИГНАЛ / GREEN SIGNAL | БЕЛЫЙ ПРОВОД/ WHITE WIRE  | 24 AC/DC |
|                               | БЕЛЫЙ ПРОВОД/ WHITE WIRE  |          |

## КОМПЛЕКТ ПОСТАВКИ / PACKAGE

|  |                   |
|--|-------------------|
| Светофор светодиодный двух секционный ИС-3/24<br>Traffic Light Led two section IS-3/24           | 1 шт. / 1 piece   |
| Металлический уголок / Metal Corner  | 2 шт. / 2 pieces  |
| Комплект крепежа (болт, шайба, резиновая прокладка)<br>Fixture set (bolt, washer, rubber laying) | 2 компл. / 2 sets |
| Инструкция пользователя / User Manual  | 1 шт. / 1 piece   |

## ТЕХНИЧЕСКАЯ ПОДДЕРЖКА / TECHNICAL SUPPORT

Дополнительная информация:  
- по телефону: 8 (812) 981-07-63  
- по электронной почте: help@infoparking.ru

Technical support:  
- by phone: 8 (812) 981-07-63  
- by e-mail: help@infoparking.ru



Светофор светодиодный двух секционный  
с двумя козырьками

Серия ИНФОСВЕТ ИС-3/24К

Traffic Light Led two section  
Series INFOSVET IS-3/24K



Инструкция пользователя  
USER MANUAL

Светодиодный двух секционный светофор ИС-3/24 предназначен для регулирования движения на внутренних территориях предприятий, паркингах, автостоянках, автомойках в качестве светосигнального устройства.

Данная модификация имеет красный и зелёный цвет свечения.  
Переключение секций происходит путём подачи напряжения питания на необходимую секцию свечения.  
Диаметр секции – 200мм.  
Номинальный ток потребления – 0,2 А.

The LED two section IS-3/24 traffic light is intended for regulation of the movement in internal territories of the enterprises, parkings, car washes as the light-signal device.

This modification has red and green color of a luminescence.  
Switching of sections happens by giving of supply voltage on necessary section of a luminescence.

Diameter of section – 200 mm.  
Rated current of consumption – 0.2 A.

**ПИТАНИЕ СВЕТОФОРА - 24 вольты  
ПОСТОЯННОГО ТОКА**

**POWER SUPPLY - 24 direct current**

RUSSIA  
SAINT-PETERSBURG