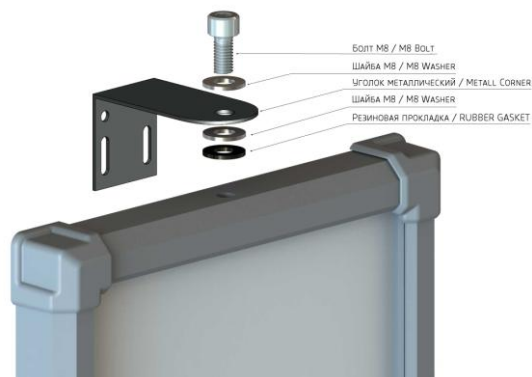
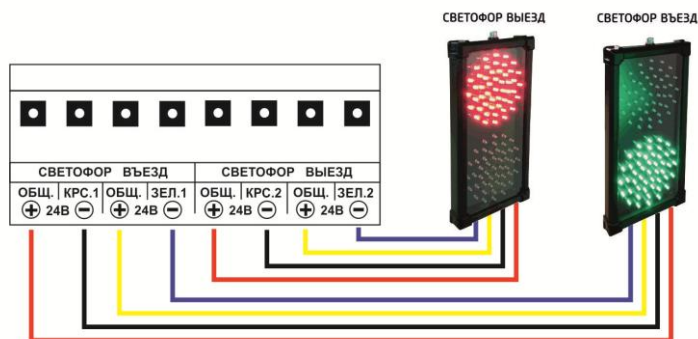


ВАРИАНТ КРЕПЛЕНИЯ / FASTENING OPTION



ТИПОВАЯ СХЕМА ПОДКЛЮЧЕНИЯ / SCHEME OF CONNECTION



ЦВЕТОВАЯ МАРКИРОВКА ПРОВОДОВ / COLOR MARKING OF WIRES

КРАСНЫЙ СИГНАЛ / RED SIGNAL	ЧЁРНЫЙ ПРОВОД/ BLACK WIRE	24 AC/DC
	ЧЁРНЫЙ ПРОВОД/ BLACK WIRE	
ЗЕЛЁНЫЙ СИГНАЛ / GREEN SIGNAL	БЕЛЫЙ ПРОВОД/ WHITE WIRE	24 AC/DC
	БЕЛЫЙ ПРОВОД/ WHITE WIRE	

КОМПЛЕКТ ПОСТАВКИ / PACKAGE

Светофор светодиодный двух секционный ИС-3/24 Traffic Light Led two section IS-3/24	1 шт. / 1 piece
Металлический уголок / Metal Corner	2 шт. / 2 pieces
Комплект крепежа (болт, шайба, резиновая прокладка) Fixture set (bolt, washer, rubber laying)	2 компл. / 2 sets
Инструкция пользователя / User Manual	1 шт. / 1 piece

ТЕХНИЧЕСКАЯ ПОДДЕРЖКА / TECHNICAL SUPPORT

Дополнительная информация:
- по телефону: 8 (812) 981-07-63
- по электронной почте: help@infoparking.ru

Technical support:
- by phone: 8 (812) 981-07-63
- by e-mail: help@infoparking.ru



INFOPARKING

Светофор светодиодный двух секционный
Серия ИНФОСВЕТ ИС-3/24

Traffic Light Led two section
Series INFOSVET IS-3/24



Инструкция пользователя
USER MANUAL

Светодиодный двух секционный светофор ИС-3/24 предназначен для регулирования движения на внутренних территориях предприятий, паркингах, автостоянках, автомойках в качестве светосигнального устройства.

Данная модификация имеет красный и зелёный цвет свечения.
Переключение секций происходит путём подачи напряжения питания на необходимую секцию свечения.
Диаметр секции – 200мм.
Номинальный ток потребления – 0,2 А.

The LED two section IS-3/24 traffic light is intended for regulation of the movement in internal territories of the enterprises, parkings, car washes as the light-signal device.

This modification has red and green color of a luminescence.

Switching of sections happens by giving of supply voltage on necessary section of a luminescence.

Diameter of section – 200 mm.

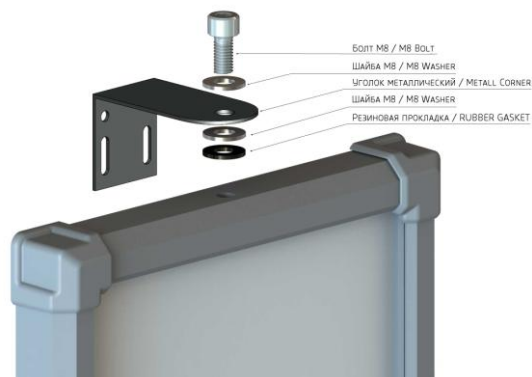
Rated current of consumption – 0.2 A.

POWER SUPPLY - 24 direct current

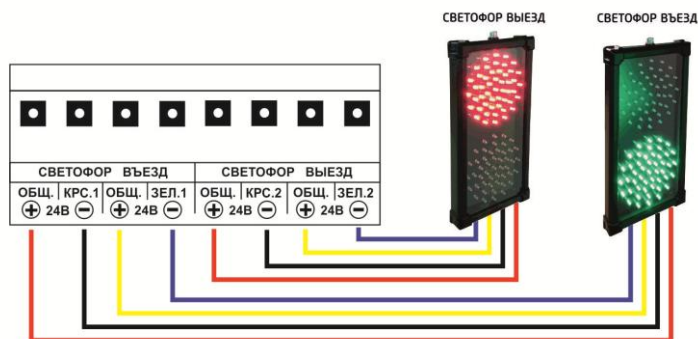
**ПИТАНИЕ СВЕТОФОРА - 24 вольты
ПОСТОЯННОГО ТОКА**

RUSSIA
SAINT-PETERSBURG

ВАРИАНТ КРЕПЛЕНИЯ / FASTENING OPTION



ТИПОВАЯ СХЕМА ПОДКЛЮЧЕНИЯ / SCHEME OF CONNECTION



ЦВЕТОВАЯ МАРКИРОВКА ПРОВОДОВ / COLOR MARKING OF WIRES

КРАСНЫЙ СИГНАЛ / RED SIGNAL	ЧЁРНЫЙ ПРОВОД/ BLACK WIRE	24 AC/DC
	ЧЁРНЫЙ ПРОВОД/ BLACK WIRE	
ЗЕЛЁНЫЙ СИГНАЛ / GREEN SIGNAL	БЕЛЫЙ ПРОВОД/ WHITE WIRE	24 AC/DC
	БЕЛЫЙ ПРОВОД/ WHITE WIRE	

КОМПЛЕКТ ПОСТАВКИ / PACKAGE

Светофор светодиодный двух секционный ИС-3/24 Traffic Light Led two section IS-3/24	1 шт. / 1 piece
Металлический уголок / Metal Corner	2 шт. / 2 pieces
Комплект крепежа (болт, шайба, резиновая прокладка) Fixture set (bolt, washer, rubber laying)	2 компл. / 2 sets
Инструкция пользователя / User Manual	1 шт. / 1 piece

ТЕХНИЧЕСКАЯ ПОДДЕРЖКА / TECHNICAL SUPPORT

Дополнительная информация:
- по телефону: 8 (812) 981-07-63
- по электронной почте: help@infoparking.ru

Technical support:
- by phone: 8 (812) 981-07-63
- by e-mail: help@infoparking.ru



INFOPARKING

Светофор светодиодный двух секционный
Серия ИНФОСВЕТ ИС-3/24

Traffic Light Led two section
Series INFOSVET IS-3/24



Инструкция пользователя
USER MANUAL

Светодиодный двух секционный светофор ИС-3/24 предназначен для регулирования движения на внутренних территориях предприятий, паркингах, автостоянках, автомойках в качестве светосигнального устройства.

Данная модификация имеет красный и зелёный цвет свечения.
Переключение секций происходит путём подачи напряжения питания на необходимую секцию свечения.
Диаметр секции – 200мм.
Номинальный ток потребления – 0,2 А.

The LED two section IS-3/24 traffic light is intended for regulation of the movement in internal territories of the enterprises, parkings, car washes as the light-signal device.

This modification has red and green color of a luminescence.

Switching of sections happens by giving of supply voltage on necessary section of a luminescence.

Diameter of section – 200 mm.
Rated current of consumption – 0.2 A.

POWER SUPPLY - 24 direct current

**ПИТАНИЕ СВЕТОФОРА - 24 вольты
ПОСТОЯННОГО ТОКА**

RUSSIA
SAINT-PETERSBURG