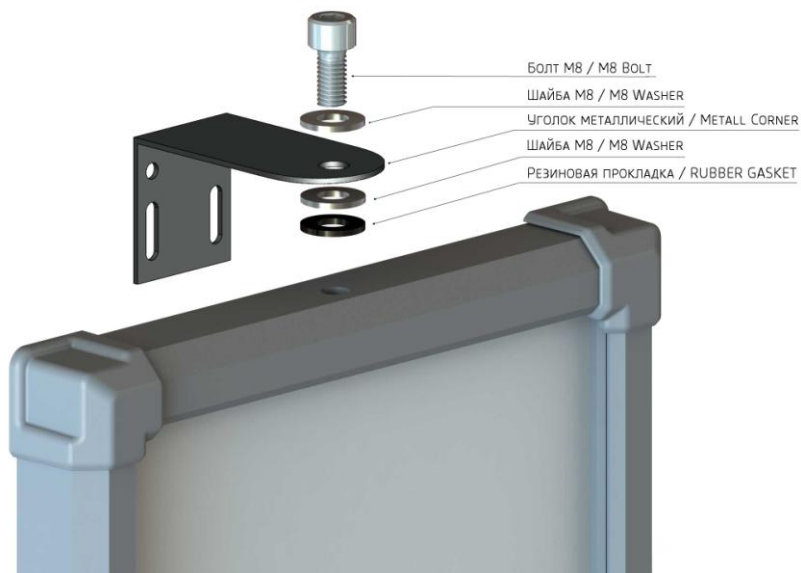


ВАРИАНТ КРЕПЛЕНИЯ / FASTENING OPTION



Светофор светодиодный двух секционный Серия ИНФОСВЕТ Т8.3/12

Traffic Light Led two section Series INFOSVET T8.3/12



Инструкция пользователя USER MANUAL

ЦВЕТОВАЯ МАРКИРОВКА ПРОВОДОВ / COLOR MARKING OF WIRES

КРАСНЫЙ СИГНАЛ / RED SIGNAL	ЧЁРНЫЙ ПРОВОД/ BLACK WIRE	12В / 12V
	ЧЁРНЫЙ ПРОВОД/ BLACK WIRE	
ЗЕЛЁНЫЙ СИГНАЛ / GREEN SIGNAL	БЕЛЫЙ ПРОВОД/ WHITE WIRE	12В / 12V
	БЕЛЫЙ ПРОВОД/ WHITE WIRE	

КОМПЛЕКТ ПОСТАВКИ / PACKAGE

Светофор светодиодный двух секционный Т8.3/12 Traffic Light Led two section T8.3/12	1 шт. / 1 piece
Металлический уголок / Metal Corner	2 шт. / 2 pieces
Комплект крепежа (болт, шайба, резиновая прокладка) Fixture set (bolt, washer, rubber laying)	2 компл. / 2 sets
Инструкция пользователя / User Manual	1 шт. / 1 piece

ТЕХНИЧЕСКАЯ ПОДДЕРЖКА / TECHNICAL SUPPORT

Дополнительная информация:
 - по телефону: 8 (812) 981-07-63
 - по электронной почте: help@infoparking.ru

Technical support:
 - by phone: 8 (812) 981-07-63
 - by e-mail: help@infoparking.ru

Светодиодный двух секционный светофор Т8.3/12 предназначен для регулирования движения на внутренних территориях предприятий, паркингах, автостоянках, автомойках в качестве светосигнального устройства.

Данная модификация имеет красный и зелёный цвет свечения.
 Переключение секций происходит путём подачи напряжения питания на необходимую секцию свечения.
 Диаметр секции – 100мм.
 Номинальный ток потребления – 0,2 А.

The LED two section T8.3/12 traffic light is intended for regulation of the movement in internal territories of the enterprises, parkings, car washes as the light-signal device.

This modification has red and green color of a luminescence.

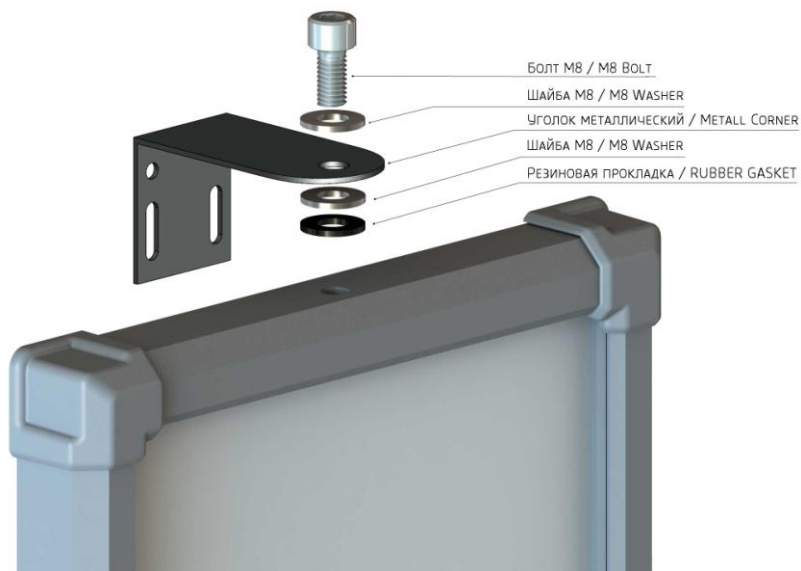
Switching of sections happens by giving of supply voltage on necessary section of a luminescence.

Diameter of section – 100 mm.
 Rated current of consumption – 0.2 A.

POWER SUPPLY - 12 direct current

ПИТАНИЕ СВЕТОФОРА - 12 вольт ПОСТОЯННОГО ТОКА

RUSSIA
 SAINT-PETERSBURG



БОЛТ М8 / M8 BOLT
 ШАЙБА М8 / M8 WASHER
 УГОЛОК МЕТАЛЛИЧЕСКИЙ / METALL CORNER
 ШАЙБА М8 / M8 WASHER
 РЕЗИНОВАЯ ПРОКЛАДКА / RUBBER GASKET



Светофор светодиодный двух секционный
 Серия ИНФОСВЕТ Т8.3/12

Traffic Light Led two section
 Series INFOSVET T8.3/12



Инструкция пользователя
 USER MANUAL

ЦВЕТОВАЯ МАРКИРОВКА ПРОВОДОВ / COLOR MARKING OF WIRES

КРАСНЫЙ СИГНАЛ / RED SIGNAL	ЧЁРНЫЙ ПРОВОД/ BLACK WIRE	12В / 12V
	ЧЁРНЫЙ ПРОВОД/ BLACK WIRE	
ЗЕЛЁНЫЙ СИГНАЛ / GREEN SIGNAL	БЕЛЫЙ ПРОВОД/ WHITE WIRE	12В / 12V
	БЕЛЫЙ ПРОВОД/ WHITE WIRE	

КОМПЛЕКТ ПОСТАВКИ / PACKAGE

Светофор светодиодный двух секционный Т8.3/12 Traffic Light Led two section T8.3/12	1 шт. / 1 piece
Металлический уголок / Metal Corner	2 шт. / 2 pieces
Комплект крепежа (болт, шайба, резиновая прокладка) Fixture set (bolt, washer, rubber laying)	2 компл. / 2 sets
Инструкция пользователя / User Manual	1 шт. / 1 piece

ТЕХНИЧЕСКАЯ ПОДДЕРЖКА / TECHNICAL SUPPORT

Дополнительная информация:
 - по телефону: 8 (812) 981-07-63
 - по электронной почте: help@infoparking.ru

Technical support:
 - by phone: 8 (812) 981-07-63
 - by e-mail: help@infoparking.ru

Светодиодный двух секционный светофор Т8.3/12 предназначен для регулирования движения на внутренних территориях предприятий, паркингах, автостоянках, автомойках в качестве светосигнального устройства.

Данная модификация имеет красный и зелёный цвет свечения.
 Переключение секций происходит путём подачи напряжения питания на необходимую секцию свечения.
 Диаметр секции – 100мм.
 Номинальный ток потребления – 0,2 А.

The LED two section T8.3/12 traffic light is intended for regulation of the movement in internal territories of the enterprises, parkings, car washes as the light-signal device.

This modification has red and green color of a luminescence.
 Switching of sections happens by giving of supply voltage on necessary section of a luminescence.

Diameter of section – 100 mm.
 Rated current of consumption – 0.2 A.

POWER SUPPLY - 12 direct current

**ПИТАНИЕ СВЕТОФОРА - 12 вольт
 ПОСТОЯННОГО ТОКА**