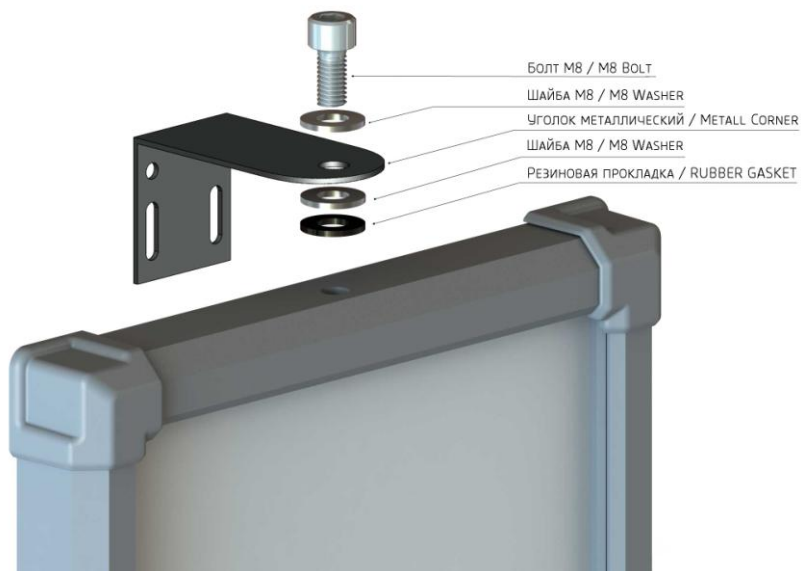


## ВАРИАНТ КРЕПЛЕНИЯ / FASTENING OPTION



### ЦВЕТОВАЯ МАРКИРОВКА ПРОВОДОВ / COLOR MARKING OF WIRES

КРАСНЫЙ СИГНАЛ / RED SIGNAL	ЧЁРНЫЙ ПРОВОД/ BLACK WIRE	24 AC/DC
	ЧЁРНЫЙ ПРОВОД/ BLACK WIRE	
ЗЕЛЁНЫЙ СИГНАЛ / GREEN SIGNAL	БЕЛЫЙ ПРОВОД/ WHITE WIRE	24 AC/DC
	БЕЛЫЙ ПРОВОД/ WHITE WIRE	

### КОМПЛЕКТ ПОСТАВКИ / PACKAGE

Светофор светодиодный двух секционный Т8.3/24 Traffic Light Led two section T8.3/24	1 шт. / 1 piece
Металлический уголок / Metal Corner	2 шт. / 2 pieces
Комплект крепежа (болт, шайба, резиновая прокладка) Fixture set (bolt, washer, rubber laying)	2 компл. / 2 sets
Инструкция пользователя / User Manual	1 шт. / 1 piece

### ТЕХНИЧЕСКАЯ ПОДДЕРЖКА / TECHNICAL SUPPORT

Дополнительная информация:  
- по телефону: 8 (812) 981-07-63  
- по электронной почте: help@infoparking.ru

Technical support:  
- by phone: 8 (812) 981-07-63  
- by e-mail: help@infoparking.ru



INFOPARKING

Светофор светодиодный двух секционный  
Серия ИНФОСВЕТ Т8.3/24

Traffic Light Led two section  
Series INFOSVET T8.3/24



### Инструкция пользователя USER MANUAL

Светодиодный двух секционный светофор Т8.3/24 предназначен для регулирования движения на внутренних территориях предприятий, паркингах, автостоянках, автомойках в качестве светосигнального устройства.

Данная модификация имеет красный и зелёный цвет свечения.  
Переключение секций происходит путём подачи напряжения питания на необходимую секцию свечения.  
Диаметр секции – 100мм.  
Номинальный ток потребления – 0,2 А.

The LED two section T8.3/24 traffic light is intended for regulation of the movement in internal territories of the enterprises, parkings, car washes as the light-signal device.

This modification has red and green color of a luminescence.  
Switching of sections happens by giving of supply voltage on necessary section of a luminescence.

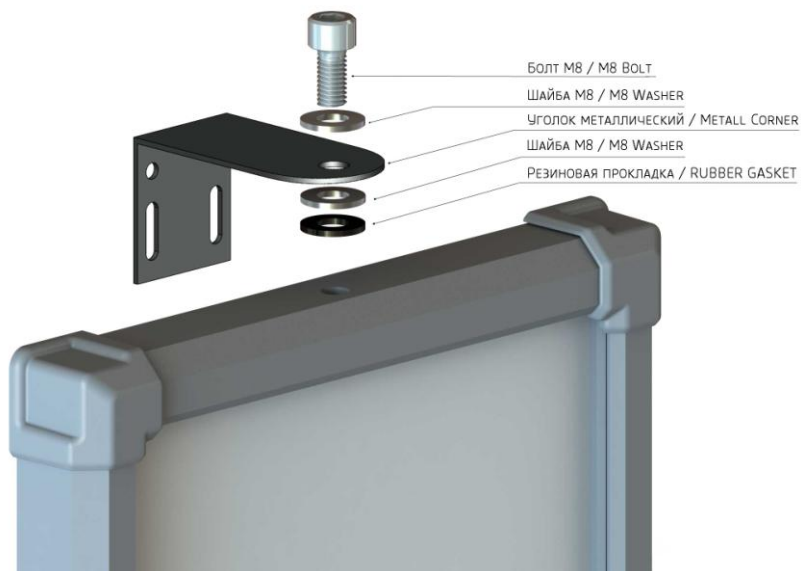
Diameter of section – 100 mm.  
Rated current of consumption – 0.2 A.

**POWER SUPPLY - 24 direct current**

**ПИТАНИЕ СВЕТОФОРА - 24 вольт  
ПОСТОЯННОГО ТОКА**

RUSSIA  
SAINT-PETERSBURG

## ВАРИАНТ КРЕПЛЕНИЯ / FASTENING OPTION



### ЦВЕТОВАЯ МАРКИРОВКА ПРОВОДОВ / COLOR MARKING OF WIRES

КРАСНЫЙ СИГНАЛ / RED SIGNAL	ЧЁРНЫЙ ПРОВОД/ BLACK WIRE	24 AC/DC
	ЧЁРНЫЙ ПРОВОД/ BLACK WIRE	
ЗЕЛЁНЫЙ СИГНАЛ / GREEN SIGNAL	БЕЛЫЙ ПРОВОД/ WHITE WIRE	24 AC/DC
	БЕЛЫЙ ПРОВОД/ WHITE WIRE	

### КОМПЛЕКТ ПОСТАВКИ / PACKAGE

Светофор светодиодный двух секционный Т8.3/24 Traffic Light Led two section T8.3/24	1 шт. / 1 piece
Металлический уголок / Metal Corner	2 шт. / 2 pieces
Комплект крепежа (болт, шайба, резиновая прокладка) Fixture set (bolt, washer, rubber laying)	2 компл. / 2 sets
Инструкция пользователя / User Manual	1 шт. / 1 piece

### ТЕХНИЧЕСКАЯ ПОДДЕРЖКА / TECHNICAL SUPPORT

Дополнительная информация:  
- по телефону: 8 (812) 981-07-63  
- по электронной почте: help@infoparking.ru

Technical support:  
- by phone: 8 (812) 981-07-63  
- by e-mail: help@infoparking.ru



INFOPARKING

Светофор светодиодный двух секционный  
Серия ИНФОСВЕТ Т8.3/24

Traffic Light Led two section  
Series INFOSVET T8.3/24



### Инструкция пользователя USER MANUAL

Светодиодный двух секционный светофор Т8.3/24 предназначен для регулирования движения на внутренних территориях предприятий, паркингах, автостоянках, автомойках в качестве светосигнального устройства.

Данная модификация имеет красный и зелёный цвет свечения.  
Переключение секций происходит путём подачи напряжения питания на необходимую секцию свечения.  
Диаметр секции – 100мм.  
Номинальный ток потребления – 0,2 А.

The LED two section T8.3/24 traffic light is intended for regulation of the movement in internal territories of the enterprises, parkings, car washes as the light-signal device.

This modification has red and green color of a luminescence.  
Switching of sections happens by giving of supply voltage on necessary section of a luminescence.

Diameter of section – 100 mm.  
Rated current of consumption – 0.2 A.

**POWER SUPPLY - 24 direct current**

**ПИТАНИЕ СВЕТОФОРА - 24 вольт  
ПОСТОЯННОГО ТОКА**

RUSSIA  
SAINT-PETERSBURG