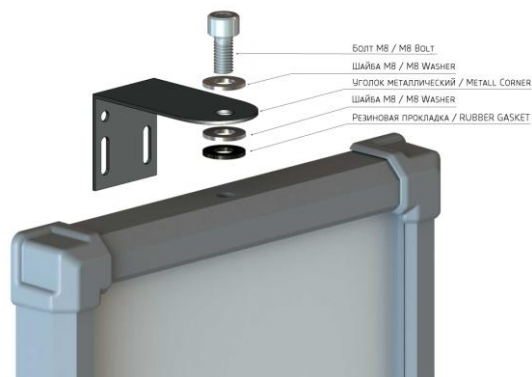
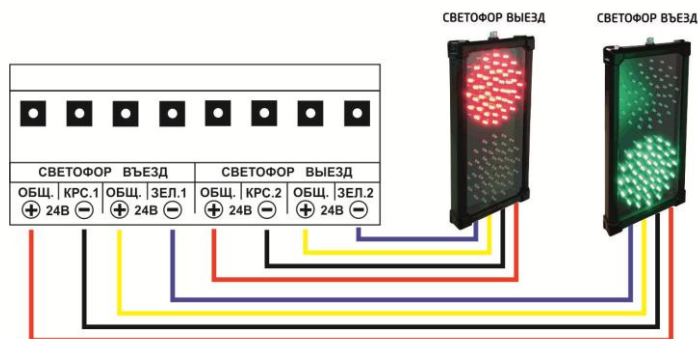


ВАРИАНТ КРЕПЛЕНИЯ / FASTENING OPTION



ТИПОВАЯ СХЕМА ПОДКЛЮЧЕНИЯ / SCHEME OF CONNECTION



ЦВЕТОВАЯ МАРКИРОВКА ПРОВОДОВ / COLOR MARKING OF WIRES

КРАСНЫЙ СИГНАЛ / RED SIGNAL	КОРИЧНЕВЫЙ ПРОВОД / BROWN WIRE	+24В / +24V
	ЧЁРНЫЙ ПРОВОД / BLACK WIRE	-24В / -24V
ЗЕЛЁНЫЙ СИГНАЛ / GREEN SIGNAL	ЖЁЛТЫЙ ПРОВОД / YELLOW WIRE	+24В / +24V
	СИНИЙ ПРОВОД / BLUE WIRE	-24В / -24V

КОМПЛЕКТ ПОСТАВКИ / PACKAGE

Светофор светодиодный двух секционный ИС-1/24 Traffic Light Led two section IS-1/24	1 шт. / 1 piece
Металлический уголок / Metal Corner	2 шт. / 2 pieces
Комплект крепежа (болт, шайба, резиновая прокладка) Fixture set (bolt, washer, rubber laying)	2 компл. / 2 sets
Инструкция пользователя / User Manual	1 шт. / 1 piece

ТЕХНИЧЕСКАЯ ПОДДЕРЖКА / TECHNICAL SUPPORT

Дополнительная информация:
 - по телефону: 8 (812) 981-07-63
 - по электронной почте: help@infoparking.ru

Technical support:
 - by phone: 8 (812) 981-07-63
 - by e-mail: help@infoparking.ru



INFOPARKING

Светофор светодиодный двух секционный
 Серия ИНФОСВЕТ ИС-1/24

Traffic Light Led two section
 Series INFOSVET IS-1/24



Инструкция пользователя
 USER MANUAL

Светодиодный двух секционный светофор ИС-1/24 предназначен для регулирования движения на внутренних территориях предприятий, паркингах, автостоянках, автомойках в качестве светосигнального устройства.

Данная модификация имеет красный и зелёный цвет свечения.
 Переключение секций происходит путём подачи напряжения питания на необходимую секцию свечения.
 Диаметр секции – 145мм.
 Номинальный ток потребления – 0,1 А.

**ПИТАНИЕ СВЕТОФОРА - 24 вольты
 постоянного или переменного тока**

The LED two section IS-1/24 traffic light is intended for regulation of the movement in internal territories of the enterprises, parkings, car washes as the light-signal device.

This modification has red and green color of a luminescence.

Switching of sections happens by giving of supply voltage on necessary section of a luminescence.

Diameter of section – 145 mm.
 Rated current of consumption – 0.1 A.

**POWER SUPPLY - 24 direct or alternating
 current**

RUSSIA
 SAINT-PETERSBURG