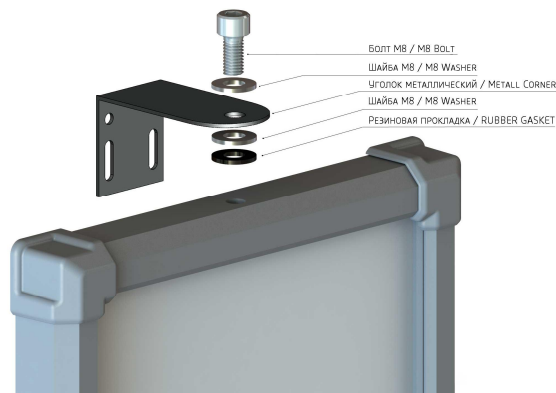
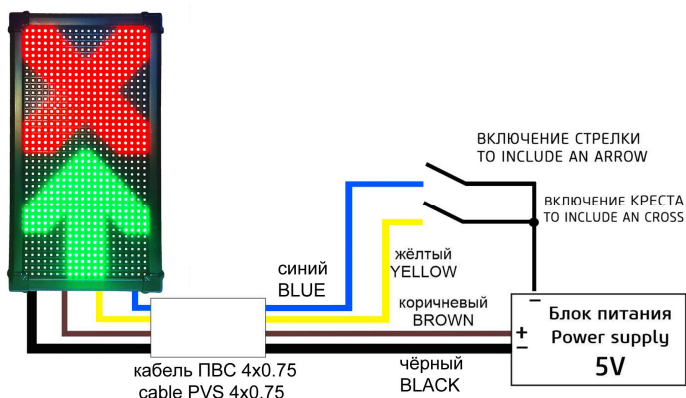


## ВАРИАНТ КРЕПЛЕНИЯ / FASTENING OPTION



## ТИПОВАЯ СХЕМА ПОДКЛЮЧЕНИЯ / SCHEME OF CONNECTION



## КОМПЛЕКТ ПОСТАВКИ / PACKAGE

Табло индикации ИНФОТАБ ИС-R1/5 MATRIX P8 Board of indication INFOTAB IS-R1/5 MATRIX P8	1 шт. / 1 piece
Блок питания 5В / Power supply 5V	1 шт. / 1 piece
Металлический уголок / Metal Corner	2 шт. / 2 pieces
Комплект крепежа (болт, шайба, резиновая прокладка) Fixture set (bolt, washer, rubber laying)	2 компл. / 2 sets
Инструкция пользователя / User Manual	1 шт. / 1 piece

## ТЕХНИЧЕСКАЯ ПОДДЕРЖКА / TECHNICAL SUPPORT

Получить дополнительную информацию вы можете:

- по телефону: 8 (812) 981-07-63
- по электронной почте: [help@infoparking.ru](mailto:help@infoparking.ru)

Technical support:

- by phone: 8 (812) 981-07-63
- by e-mail: [help@infoparking.ru](mailto:help@infoparking.ru)



Светодиодное Табло индикации  
ИНФОТАБ ИС-R1/5 MATRIX P8

Led Board of indication  
INFOTAB IS-R1/5 MATRIX P8



Инструкция пользователя  
USER MANUAL

Светодиодное табло индикации Инфотаб ИС-R1/5 предназначено для отображения информации.

Данная модификация имеет красный и зелёный цвет свечения.

Устройство отображает два изображения:

- красный крест
- зелёную стрелку

Переключение происходит путём соединения соответствующего провода к минусу источника питания. Выбор типа знака производится касанием к сенсору на задней стенке табло.

The LED board of indication Infotab IS-R1/5 MATRIX is intended for display of special information.

This modification has red and green color of a luminescence.

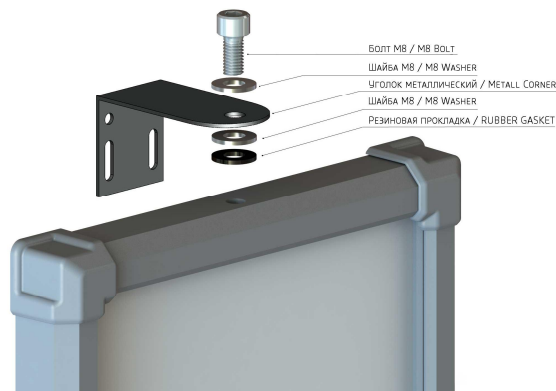
The device displays two images:

- red cross
- green arrow

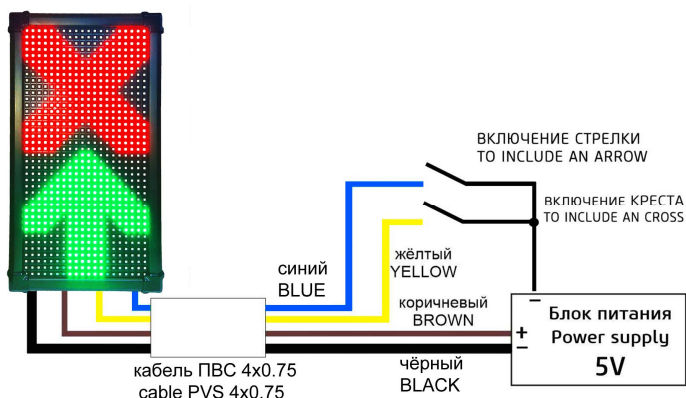
Switching happens by connection of the corresponding wire to power supply ground. The choice of type of the sign is made by contact to the sensor on a back wall of a board.

RUSSIA  
SAINT-PETERSBURG

## ВАРИАНТ КРЕПЛЕНИЯ / FASTENING OPTION



## ТИПОВАЯ СХЕМА ПОДКЛЮЧЕНИЯ / SCHEME OF CONNECTION



## КОМПЛЕКТ ПОСТАВКИ / PACKAGE

Табло индикации ИНФОТАБ ИС-R1/5 MATRIX P8 Board of indication INFOTAB IS-R1/5 MATRIX P8	1 шт. / 1 piece
Блок питания 5В / Power supply 5V	1 шт. / 1 piece
Металлический уголок / Metal Corner	2 шт. / 2 pieces
Комплект крепежа (болт, шайба, резиновая прокладка) Fixture set (bolt, washer, rubber laying)	2 компл. / 2 sets
Инструкция пользователя / User Manual	1 шт. / 1 piece

## ТЕХНИЧЕСКАЯ ПОДДЕРЖКА / TECHNICAL SUPPORT

Получить дополнительную информацию вы можете:

- по телефону: 8 (812) 981-07-63
- по электронной почте: [help@infoparking.ru](mailto:help@infoparking.ru)

Technical support:

- by phone: 8 (812) 981-07-63
- by e-mail: [help@infoparking.ru](mailto:help@infoparking.ru)



Светодиодное Табло индикации  
ИНФОТАБ ИС-R1/5 MATRIX P8

Led Board of indication  
INFOTAB IS-R1/5 MATRIX P8



Инструкция пользователя  
USER MANUAL

Светодиодное табло индикации Инфотаб ИС-R1/5 предназначено для отображения информации.

Данная модификация имеет красный и зелёный цвет свечения.

Устройство отображает два изображения:

- красный крест
- зелёную стрелку

Переключение происходит путём соединения соответствующего провода к минусу источника питания. Выбор типа знака производится касанием к сенсору на задней стенке табло.

The LED board of indication Infotab IS-R1/5 MATRIX is intended for display of special information.

This modification has red and green color of a luminescence.

The device displays two images:

- red cross
- green arrow

Switching happens by connection of the corresponding wire to power supply ground. The choice of type of the sign is made by contact to the sensor on a back wall of a board.

RUSSIA  
SAINT-PETERSBURG